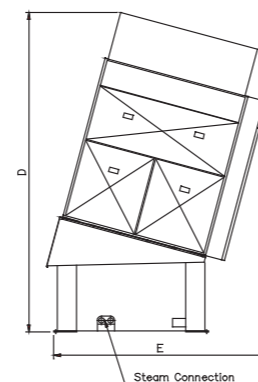
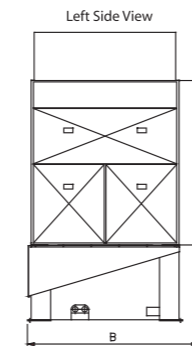
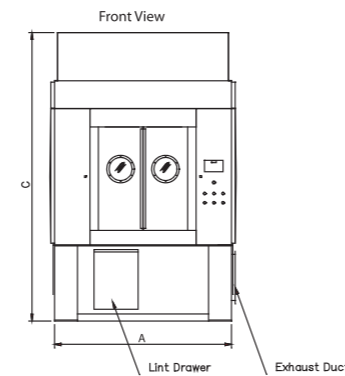


PRODUKTBESCHREIBUNG

Wäschetrockner DI Serie



MODELL	Einheit	DI-225	DI-325	DI-475
Maximale Kapazität (Trockengewicht)	kg	102	147	215
Trommeldurchmesser	mm	1620	1620	1800
Trommeltiefe	mm	1240	1541	2000
Trommelvolumen	Liter	255	317	510
Trommelantrieb	kW PS	2,2 (3)	3,7 (5)	5,5 (7,5)
Gebläsemotor (Gas/Dampf)	kW PS	11 (15)	15 (20)	18,5 (25)
Abmessungen				
A – Breite der Maschine	mm	1926	2006	3009
B – Tiefe der Maschine				
- gasgeheizt	mm	1528	1818	2321
- dampfgeheizt	mm	1528	2030	2321
C – Gesamthöhe der Maschine	mm	2802	3132	3083
D – Maschinenhöhe, wenn geneigt				
- gasgeheizt	mm	3.219	2.436	3.497
- dampfgeheizt	mm	3.120	2.436	3.497
E – Maschinenbreite, wenn geneigt	mm	2.105	3.427	2.770
Gasmodell				
Luftdurchsatz	mm ³	155	184	340
Gasverbrauch	kWh	240,50	346,11	703,85
Gaseintrittsstutzen	NPT	1"	1"	1-1/4"
Verbrennungsmotor (nur Gasmodelle)	kW PS	0,25 (1/3)	0,25 (1/3)	0,37 (1/2)
Abluftanschluss	mm Zoll	508 (20")	508 (20")	609,6 (24")
Nettogewicht (ca.)	kg	1.664	1.837	3.745
Versandgewicht im Inland (ca.)	kg	1.732	1.905	3.809
Dampfmodell				
Luftdurchsatz	mm ³	198	212	340
Dampfverbrauch	kg/h	469,5	547,75	939
Dampfversorgungsanschluss	NPT	2"	2"	2"
Dampfrückführungsanschluss	NPT	2"	2"	2"
Abluftanschluss	mm Zoll	508 (20")	508 (20")	610 (24")
Dampfdruck	bar	5,6-8,7	5,6-8,79	5,6-8,79
Luftdruck	bar	6 - 8	6 - 8	6 - 8
Nettogewicht (ca.)	kg	1.736	3.098	4.720
Versandgewicht im Inland (ca.)	kg	1.800	3.234	4.885



Die Ausstattung kann ohne Vorankündigung geändert werden. Weitere Optionen erfahren Sie beim Hersteller oder bei TWS.

OPTIONALE FUNKTIONEN

- ✓ Vorwärts geneigt
- ✓ Beidseitig geneigt
- ✓ Frequenzumrichter
- ✓ Vertikale oder horizontale Schiebetür
- ✓ Durchreichesystem mit Türen auf Vorder- und Rückseite
- ✓ Seitlich angebaute Dampfheizschlangen
- ✓ Spezielle Bauweise für Tunnelwaschsysteme
- ✓ Feuchtigkeitskontrolle
- ✓ PLC-Kontrolle (programmable logic controller)
- ✓ Umluftsystem
- ✓ Sprinklersystem
- ✓ Automatische Gebläsereinigung

STANDARDFUNKTIONEN

- ✓ Mikroprozessor-Steuerung
- ✓ Großräumige herausziehbare Schublade
- ✓ Abgedichtete Lager
- ✓ Reversierende Trommel
- ✓ Isolierte Paneele
- ✓ 24 Volt Steuerungssystem
- ✓ Drehsensor



DI Serie Industrie-Wäschetrockner

PRODUKTBESCHREIBUNG

DI-Serie

Die Image DI Serie – industrielle, hochproduktive Trockner für kommerzielle und industrielle Wäscherei-Anwendungen und das Gastgewerbe.

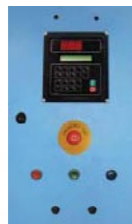
Große Kapazität – Flexibilität – Haltbarkeit – schützt Ihre Investition.

Die DI-Linie unserer Trockner sind die ideale Ergänzung zu großen Waschschleudermaschinen wie die der SI-Serie mit ca. 50 bis 215 kg Kapazität oder anderen großen Industriegewaschmaschinen. Diese Trockner können nach individuellen Anforderungen gebaut werden, damit sie in jedem Wäschereibetrieb, wo der Bedarf an guter Produktivität hoch ist, installiert werden können. Die Maschinen der DI-Serie können mit einer automatischen Tür und Kippvorrichtungen in zwei Richtungen für ein einfaches Be- und Entladen versehen werden. Dies ist ein extrem flexibler Trockner, da er auch in Installationen mit Tunnelwaschsystemen integriert werden kann. Fragen Sie uns und wir bauen Ihnen den Trockner, der zu Ihren Anwendungen passt.

Qualitativ hochwertiges Material und gute Handwerkskunst machen diesen Trockner ebenso zu einer verlässlichen und langlebigen Maschine, wie die robuste Bauweise und die Edelstahltrommel auf Walzenrädern.

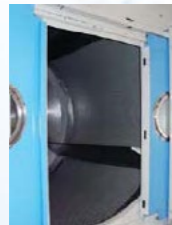
MIKROPROZESSORSTEUERUNG

Alle Trockner der DI-Serie sind mit unserem flexiblen und hochmodernen Mikroprozessor ausgestattet. Mit einem Knopfdruck haben Sie die vollständige Kontrolle über einen optimalen Trocknungsvorgang. Der Mikroprozessor überwacht mit hoher Präzision die Temperaturen, den Trockenvorgang und die Leistung, um einen störungsfreien Betrieb zu gewährleisten. Das alphanumerische Display ist groß und leicht zu lesen. Eine Abkühl- und Knitterschutzfunktion hält die Maschine in einem Cool-down-Modus, nachdem der Trockenvorgang abgeschlossen ist. Die Steuerung trägt zum Arbeitsschutz in der Wäscherei bei, indem sie den Luftdurchsatz verifiziert und den Temperatursensor sowie die Türöffnung überwacht.



EDELSTAHLKORB

Die aus 304er-Edelstahl bestehende Trommel wird von vier großen Hochtemperaturrollen gestützt, jeweils ca. 28 cm im Durchmesser. Die Rollen sind anpassbar und halten die Trommel zu jeder Zeit in Position. Die Rollen sind auf einer Seite mit einem Schaft und einem Getriebemotor, der die Trommel antreibt, verbunden. Anders als bei verzinktem Stahl wird Oxidation und Rost hier nie ein Problem sein, so dass man sicher gehen kann, dass die Trommel genauso lange halten wird, wie die Maschine selbst.



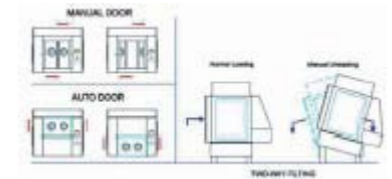
FLUSENFILTER UND FLUSENSIEB

Ein großer doppelter Flusenbehälter macht die Wartung einfach. Er ist von der Vorderseite der Maschine aus zugänglich und sitzt in der Nähe des Abluftventilators, wodurch er Vibrationen und die Verstopfung des Ventilators verhindert. Der Flusenfilter ist effizient und sorgt für einen guten Luftdurchzug, was den Energieverbrauch senkt. Der Mikroprozessor überwacht den Flusenfilter und hält die Maschine an, wenn das Flusensieb verstopft sein sollte.



NEIGUNG UND TÜRALTERNATIVEN

Unsere Industrietrockner sind mit verschiedenen Neigungsmöglichkeiten erhältlich, entweder auf einer oder auf zwei Seiten, für ein einfacheres Be- und Entladen. Ihr Betrieb erfolgt dank der stabilen pneumatischen Luftzylinder reibungslos und sicher. Die Maschinen werden sowohl mit einer einzigen Vordertür oder mit einer Vorder- und Rücktür für Durchreihesysteme angeboten. Die Türen können entweder zur manuellen Bedienung oder als automatisch luftbetriebene Türen bestellt werden. Vertikale Türen sind ebenfalls erhältlich.



HEIZALTERNATIVEN

Die Trockner der DI-Serie sind entweder dampfbeheizt oder gasbeheizt erhältlich.



SPEZIELLE BAUWEISE

Die Trockner der DI-Serie können nach Kundenwünschen erstellt werden, damit sie in jede Anwendung passen – Beschränkungen in der Höhe und Anforderungen an automatische Funktionen können für jeden speziellen Bedarf entworfen werden. Die DI-Trockner können in vielen verschiedenen Anwendungen genutzt werden, inklusive automatisches Be- und Entladen im Zusammenhang mit Waschschleudermaschinen oder Tunnelwaschsystemen. Bei sensiblen Umweltschutzthemen wie Hitze oder Lärm können eine zusätzliche Isolation und lärmschluckende Materialien ergänzt werden, um den Lärmpegel und den Energieverbrauch zu senken und so die Arbeitsbedingungen zu verbessern. Wenden Sie sich an uns und wir werden Ihnen dabei behilflich sein, den richtigen Trockner für Ihren Betrieb zu finden.



LEISTUNGSSTARKE ANTRIEBE UND VENTILATOREN

Vollständig gekapselte Motoren sind robust und sorgen für ein langes Leben. Das bedeutet, dass durch Flusen beschädigte Motoren der Vergangenheit angehören. Die Maschine ist mit einem Soft-Starter (Sanftanlauf) für ein reibungsloses Starten und Stoppen ausgestattet. Optional ist ein Antriebsstromrichter erhältlich.

